

Jay Lounge – Jean-Marie Massaud – 2017



Jay Lounge è la poltrona come luogo privilegiato da dedicare solo a se stessi. Da riservare ai momenti più personali di meditazione, lettura, relax. L'archetipo della bergère in una definizione che ne fa un'icona contemporanea. Le geometrie sono organiche, ma al tempo stesso tese e scultoree. Jean-Marie Massaud procede per sottrazione, alleggerendo i volumi e imprimendo movimento alla composizione.

CARATTERISTICHE TECNICHE

Struttura schienale e braccioli. In poliuretano rigido ottenuto da stampo con inserti metallici.

Imbottitura schienale e braccioli. In poliuretano espanso ottenuto da stampo e ovatta poliestere.

Struttura seduta e pouf. In poliuretano rigido ottenuto da stampo.

Imbottitura seduta e pouf. In poliuretano espanso ottenuto da stampo e ovatta poliestere.

Base. In alluminio a quattro razze con puntali in materiale plastico nero a protezione del pavimento. **Poltrona.** Base girevole dotata di meccanismo "torna" che ne permette la rotazione di 360° e il suo ritorno automatico nella posizione di partenza. **Pouf.** Base fissa.

Finiture base. In alluminio con finiture:

- Acciaio brunito
- Alluminio lucido

Rivestimento. Interamente in Pelle Frau®.

- Color System Frau® (SC)
- Nest
- Soul
- Century

Dettagli estetici. Cuciture tono su tono.

The Jay Lounge armchair is a privileged realm to dedicate purely to ourselves. Reserved for highly personal moments of meditation, relaxation and reading. A new take on the archetypal bergère that instantly becomes a contemporary icon. The geometries are organic yet taut and sculpted. Jean-Marie Massaud proceeds by subtraction, lightening the volumes and instilling movement into the composition.

TECHNICAL FEATURES

Backseat and armrests structure. Made of moulded polyurethane foam with metallic insert.

Backseat and armrest padding. Made of moulded polyurethane foam and polyester wadding.

Seating and Ottoman structure. Made of moulded polyurethane foam.

Seating and ottoman padding. Made of moulded polyurethane foam and polyester wadding.

Base. Made of aluminium swivel 4-spokes base with plastic caps under the feet protects the floor. **Armchair.** Swivel base with "Back to position mechanism" enabling the rotation and return to the starting position.

Ottoman. Fix base.

Base finishing. In aluminium with the following finishings:

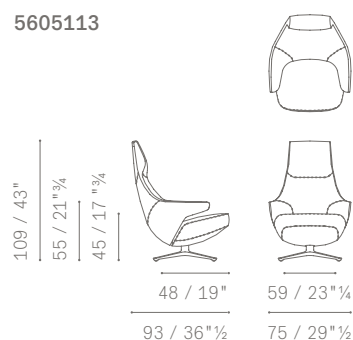
- Burnished steel
- Polished aluminium

Upholstery. Fully upholstered in Pelle Frau® leather.

- Color System Frau® (SC)
- Nest
- Soul
- Century

Aesthetic details. Tone-on-tone stitchings.

5605113



5605511

